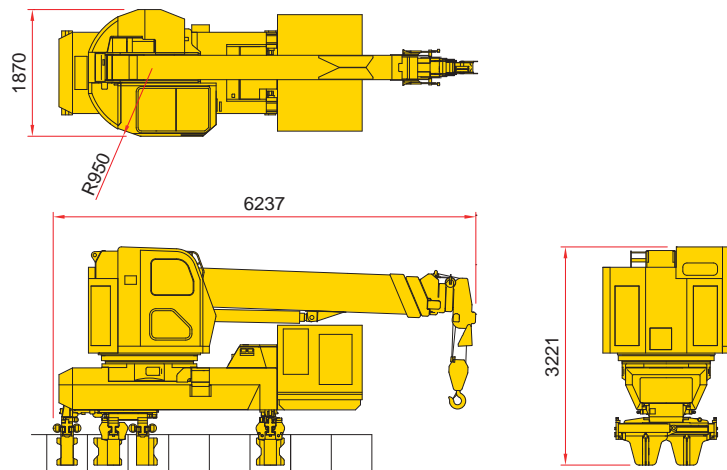


U形クランプクレーン CB2-8



自走可能杭	U形鋼矢板 400 - 600 mm
吊上能力	2,900 kg × 6.0 m
最大作業半径	230 kg × 22.6 m
最小旋回半径	950 mm
クレーン操作方法	手動操作
本体移動方式	自走式
自走操作方法	リモコン操作
自走可能最小半径	15,000 mm
動力源	ディーゼルエンジン
定格出力	38 kW
質量	12,000 kg